

第68回市民ソフトテニス大会

	優勝	2位	3位	3位又は4位
一般男子	稗田 謙志郎 久野 彰裕	松川 陽介 余田 真佳	鬼木 順平 栢野 尊	宮崎 靖広 尾島 章輝
	HSTC	豊能クラブ	HSTC	HSTC
一般女子	岡田 梨花 竹中 妃菜	重本 里菜 角 優梨愛	田中しのぶ 富田 遥	王 瀟映 近藤 ひなた
	豊島高校	豊島高校	HSTC	HSTC
シニア男子45	竹内 友克 加藤 巖	宗田 仁人 藤澤 慎吾	渡部 祥之 長崎 勝己	八尋 和美 荒木 美博
	豊中クラブ・箕面クラブ	住吉クラブ・豊中クラブ	豊中クラブ・フリー	なかくてクラブ・豊中クラブ
シニア女子45	岩津 京子 堀口 美恵子	荒木 和子 弓場 八重子	岡田 満里子 大嶋 三千代	高田 淨子 佐野 康江
	豊中クラブ	豊中クラブ・文月クラブ	豊中クラブ	いちごクラブ
シニア男子60	藤井 健治 安田 一誠	岡留 美樹夫 山崎 弘毅	友竹 清 池田 智哉	市場 常男 小山 栄三
	15中同好会	なかくてクラブ・豊中クラブ	住吉クラブ	豊中クラブ
シニア女子60	今回未実施			

一般男子予選リーグ戦（上位2位まで決勝トーナメント進出）

A(第1シード)			所属	1	2	3	勝率	順位
1	稗田	久野	HSTC		④	④	2/0	1位
2	中埜	村上	豊中高校	0		1	0/2	3位
3	木村	戸田	Air Tee	3	④		1/1	2位

B(第8シード)			所属	1	2	3	勝率	順位
1	西村	後藤	15中同好会		3	④	1/1	2位
2	川尻	本田	HSTC	④		④	2/0	1位
3	山内	山下	フリー・市役所	1	2		0/2	3位

C(第5シード)			所属	1	2	3	勝率	順位
1	菅原	吉田	住吉クラブ		④	0	1/1	2位
2	久保田	福田	Air Tee	0		0	0/2	3位
3	鬼木	栢野	HSTC	④	④		2/0	1位

D(第4シード)			所属	1	2	3	4	勝率	順位
1	徳重	塩崎	HSTC		④	④	3	2/1	2位
2	本間	岩木	豊中高校	1		3	0	0/3	4位
3	長谷川	里仲	HSTC	0	④		0	1/2	3位
4	鈴木	茶谷	教員・フリー	④	④	④		3/0	1位

E(第3シード)			所属	1	2	3	勝率	順位
1	友重	武井	HSTC		④	④	2/0	1位
2	平田	井ノ上	豊中高校	1		0	0/2	3位
3	竹内	池田	Air Tee	1	④		1/1	2位

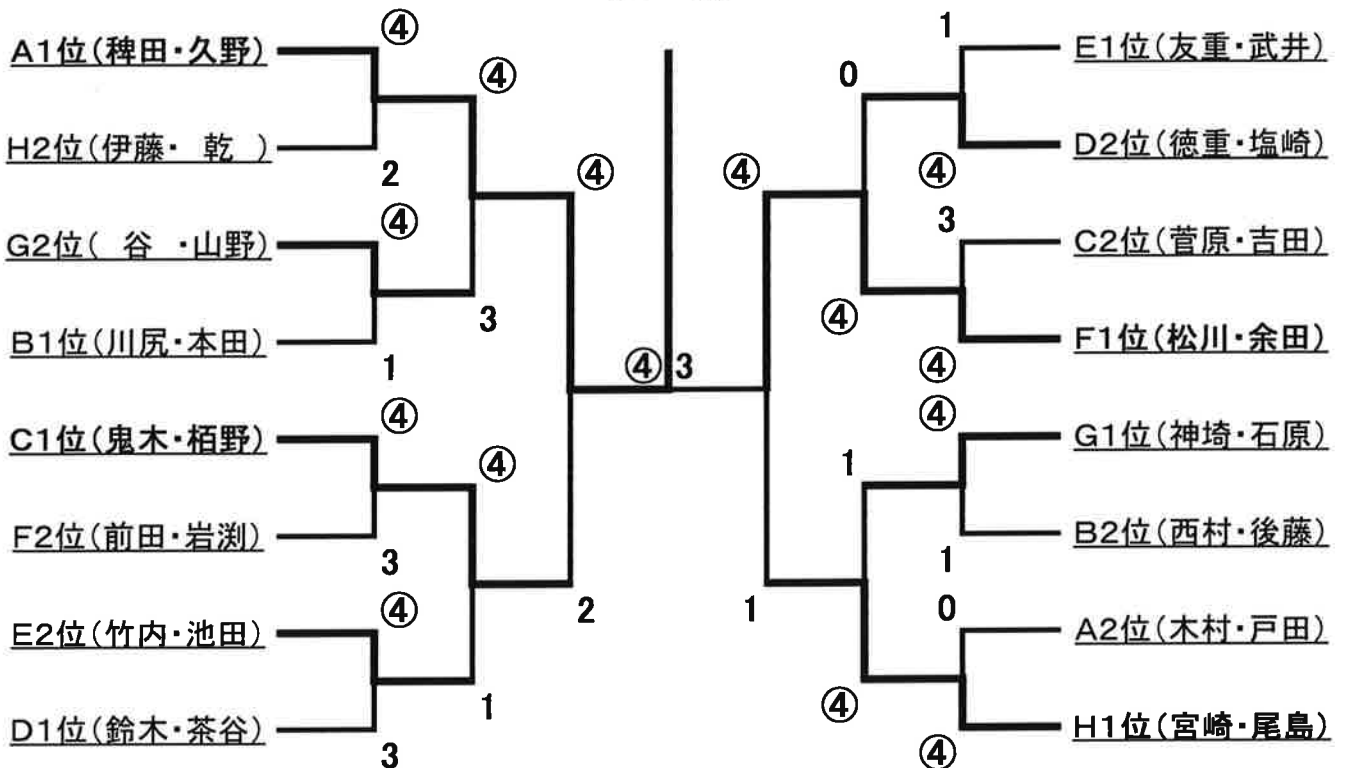
F(第6シード)			所 属	1	2	3	勝率	順位
1	松川	余田	豊能クラブ	△	④	④	2/0	1 位
2	中村	松田	豊中高校	0	△	0	0/2	3 位
3	前田	岩渕	HSTC	1	④	△	1/1	2 位

G(第7シード)			所 属	1	2	3	勝率	順位
1	神崎	石原	住吉クラブ	△	④	④	2/0	1 位
2	谷	山野	Air Tee	2	△	④	1/1	2 位
3	藤森	渡部	HSTC	3	0	△	0/2	3 位

H(第2シード)			所 属	1	2	3	勝率	順位	
1	宮崎	尾島	HSTC	△	④	2	1/1	1 位	+1
2	宗田	上野	住吉クラブ	1	△	④	1/1	3 位	-1
3	伊藤	乾	教員・豊中高校	④	2	△	1/1	2 位	±0

一般男子決勝トーナメント戦 (表彰は優勝・2位・3位・3位)

優 勝



一般女子予選リーグ戦（上位2位まで決勝トーナメント進出）

A(第1シード)			所 属	1	2	3	勝率	順位	
1	田中	富田	HSTC	/	④	2	1/1	1位	+2
2	重本里菜	角	豊島高校	0	/	④	1/1	2位	-1
3	城村	石原	住吉クラブ	④	1	/	1/1	3位	-1

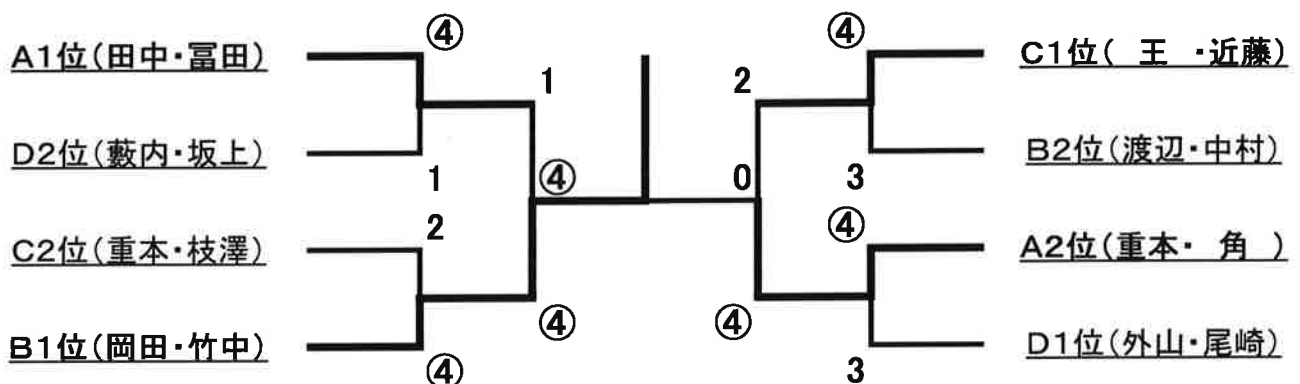
B(第4シード)			所 属	1	2	3	4	勝率	順位
1	渡辺	中村	HSTC	/	④	④	1	2/1	2位
2	細井	多田	住吉クラブ	0	/	④	0	1/2	3位
3	山根	東尾	豊中高校・常翔学園	1	1	/	0	0/3	4位
4	岡田	竹中	豊島高校	④	④	④	/	3/0	1位

C(第3シード)			所 属	1	2	3	勝率	順位
1	王	近藤	HSTC	/	④	④	2/0	1位
2	重本理穂	枝澤	豊島高校	3	/	④	1/1	2位
3	横井	丸山	住吉クラブ	0	2	/	0/2	3位

D(第2シード)			所 属	1	2	3	勝率	順位
1	蔵重	武智	住吉クラブ	/				
2	藪内	坂上	豊島高OB・豊島高校			④・1	1/1	2位
3	外山	尾崎	HSTC		1・④	/	1/1	1位

一般女子決勝トーナメント戦（表彰は優勝・2位・3位・3位）

優 勝



シニア男子45リーグ戦 (表彰は優勝・2位ペア)

選手名			所属	1	2	3	4	5	勝率	順位
1	竹内	加藤	豊中ク・箕面ク		④	④	④	④	4/0	優勝
2	白濱	桑原	東豊中OB	0		0	2	3	0/4	5位
3	宗田	藤澤	住吉ク・豊中ク	3	④		④	④	3/1	2位
4	八尋	荒木	なかくてク・豊中ク	0	④	2		1	1/3	4位
5	渡部	長崎	豊中ク・フリー	2	④	3	④		2/2	3位

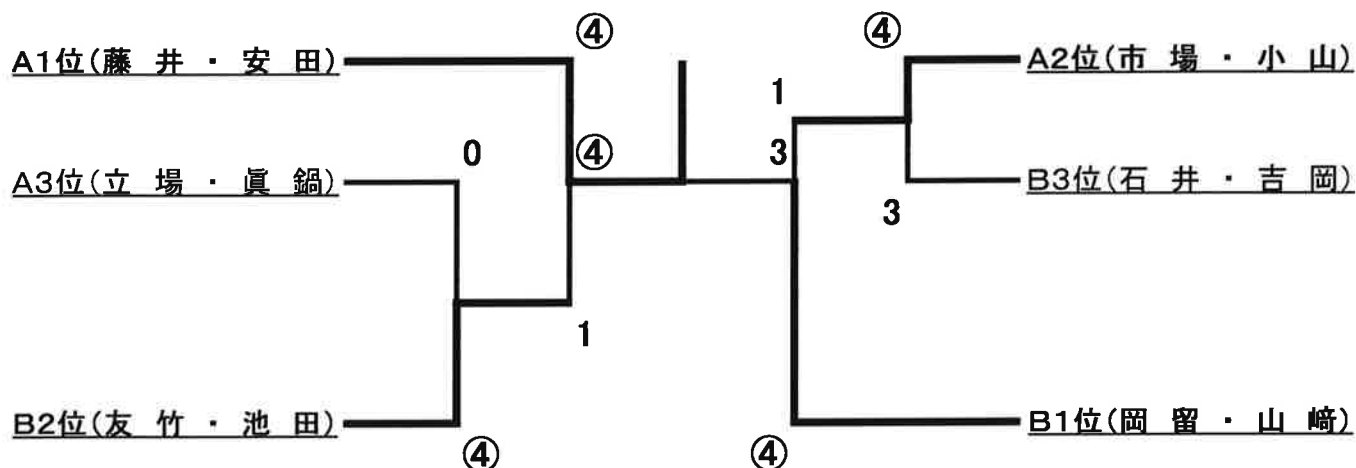
シニア男子60予選リーグ戦 (全ペア決勝トーナメント進出)

A(第1シード)			所属	1	2	3	勝率	順位
1	藤井	安田	15中同好会		④	④	2/0	1位
2	市場	小山	豊中クラブ	1		④	1/1	2位
3	立場	眞鍋	住吉クラブ	1	2		0/2	3位

B(第2シード)			所属	1	2	3	4	勝率	順位
1	岡留	山崎	なかくてク・豊中ク		④		④	2/0	1位
2	石井	吉岡	OGクラブ	1			0	0/2	3位
3	鈴木	赤星	豊中クラブ					/	位
4	友竹	池田	住吉クラブ	3	④			1/1	2位

シニア男子60決勝トーナメント戦 (表彰は優勝・2位ペア)

優 勝



シニア女子予選リーグ戦（全ペア決勝トーナメント進出）

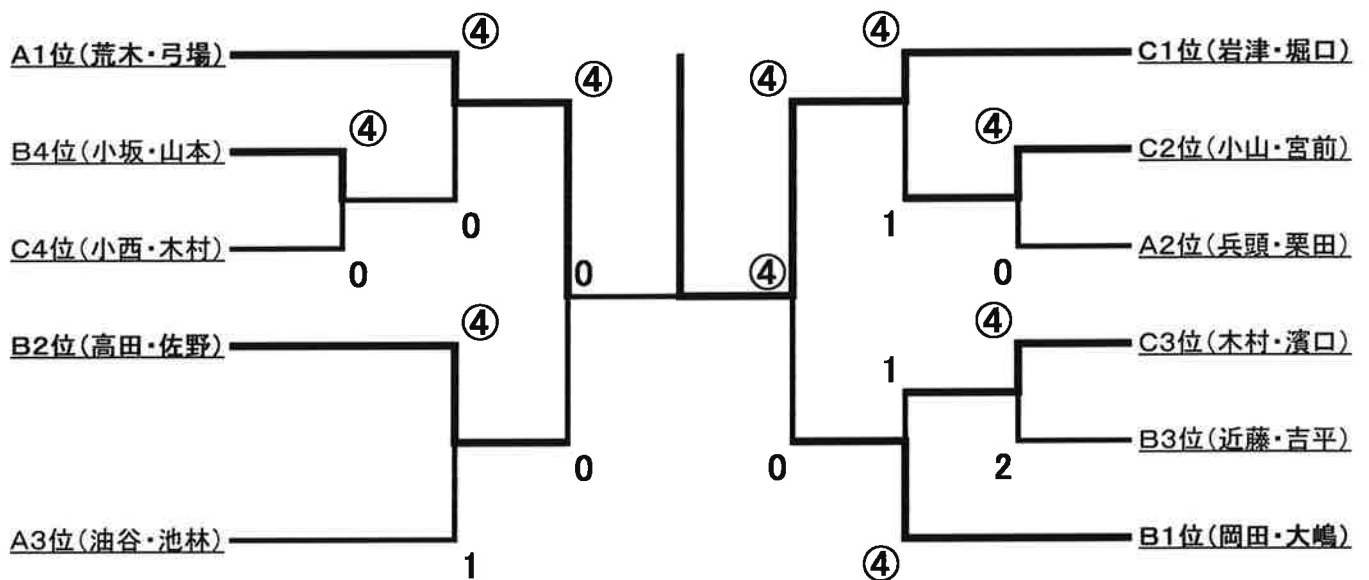
A(第1シード)			所属	1	2	3	勝率	順位
1	荒木	弓場	豊中クラブ・文月クラブ	—	④	④	2/0	1位
2	兵頭	栗田	豊中クラブ	1	—	④	1/1	2位
3	油谷	池林	文月クラブ	0	0	—	0/2	3位

B(第3シード)			所属	1	2	3	4	勝率	順位
1	近藤	吉平	豊中クラブ	—	2	④	1	1/2	3位
2	高田	佐野	いちごクラブ	④	—	④	0	2/1	2位
3	小坂	山本	豊中クラブ	3	0	—	0	0/3	4位
4	岡田	大嶋	豊中クラブ	④	④	④	—	3/0	1位

C(第2シード)			所属	1	2	3	4	勝率	順位
1	小山	宮前	文月クラブ	—	④	④	3	2/1	2位
2	木村	濱口	豊中クラブ	1	—	④	0	1/2	3位
3	小西	木村	豊中クラブ	1	0	—	0	0/3	4位
4	岩津	堀口	豊中クラブ	④	④	④	—	3/0	1位

シニア女子決勝トーナメント戦（表彰は優勝・2位・3位ペア）

優勝



3位決定戦

（高田・佐野）

0 ————— ④

（岡田・大嶋）